

# KAUKO-OHJAUSKOJE EV-7 VER.2

KAUKO-OHJAUSKOJE MEV-7 ERISTYSTASON JA SUOJAMAAN  
HÄLYTYKSILLE

## OHJEKIRJA



## TOIMINTA

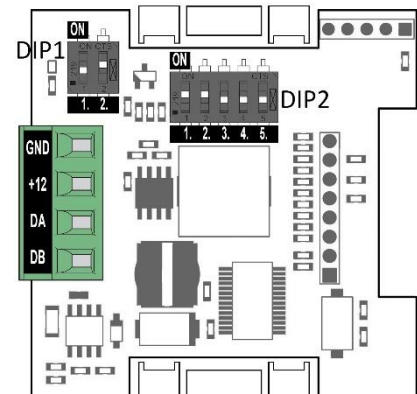
- EV-7 kauko-ohjauskoje ilmaisee MEV-7 eristysvikahälytykset, linjapäätähälytykset ja mittajohdinviat.
- Normaali tilassa vihreä merkkivalo ilmaisee moduulin olevan päällä ja yhteydessä MEV-7-releeseen.
- Eristysvikahälytys ilmaistaan keltaisella [Insulation] LED-merkkivalolla ja hälytysäänellä, linjapäätö ja mittajohdinviat ilmaistaan punaisella [Pe/Wire] LED-merkkivalolla ja hälytysäänellä. Hälytysääni on kuitattavissa [Mute/Reset] painikkeella.
- Vian poistussa EV-7 kuittautuu automaattisesti.
- Normaalityllassa [Test] painikkeella voidaan koestaa MEV-7 hälytykset.

## ASENNUS

Asennetaan valvottavaan tilaan ja tarvittaessa valvomoon (1-os kojerasia).

EV-7 ilmaisee vuotovirtahälytykset, linjapäätähälytykset ja mittajohdinviat.

Dataväylä (RS-485). Kaikki moduulit kytketään toisiinsa 2x2x0,5mm<sup>2</sup> suojatulla parikierretyillä JAMAK tai NOMAK -kaapelilla (tai vastaava). Data A (21) / B (22) samassa parissa ja +12V (20) / -GND (23) samassa parissa.



## KYTKENTÄ

EV-7 [GND] - MEV-7 [23]

EV-7 [+12V] - MEV-7 [20]

EV-7 [DA] - MEV-7 [21]

EV-7 [DB] - MEV-7 [22]

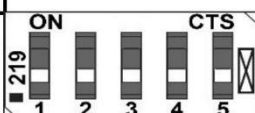
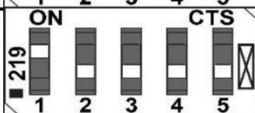
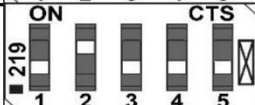
## DIP1 VALINNAT

Kytin 1 hälytysäänen voimakkuus. On=voimakas ja Off=hiljainen.

Kytin 2 OFF=EV-7 ja ON=M-7. EV-7 aina off.

## DIP2 VALINNAT

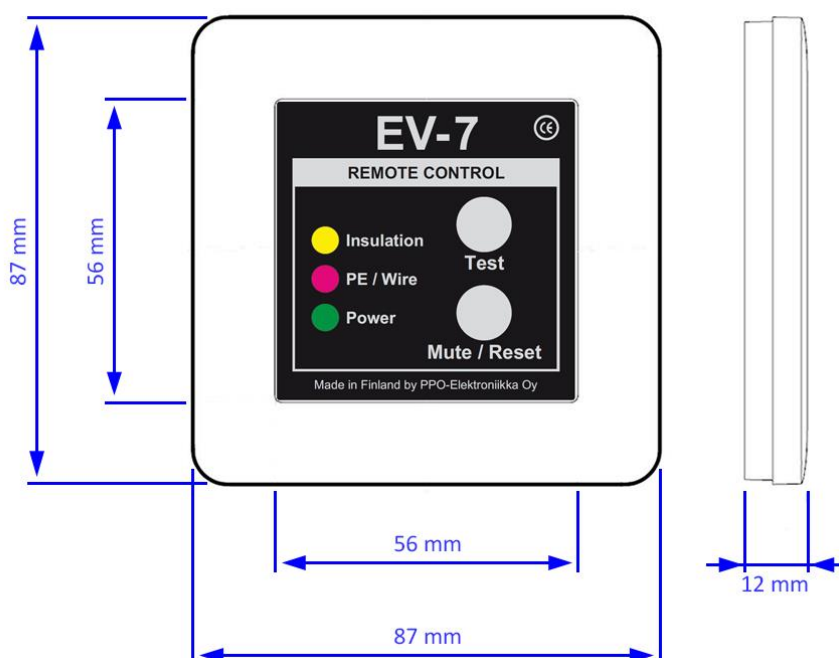
DIP2 kytimillä määritetään osoitteet 1-3.

addr.	DIP2
01.	
02.	
03.	



**TEKNISET TIEDOT**

SYÖTTÖJÄNNITE		LIIKENNÖINTI	
Käyttöjännite	12 Vdc	Dataliikenne	RS-485 A / B
Virrankulutus	< 1w	<b>MUUTA</b>	
<b>PANEELI</b>		Käyttölämpötila alue	0 - 60 °C
Painikkeet	2 kpl, Testi, Vaimennus/Kuittaus	Kiinnitys	Kojerasia 1-os.
LED-näyttö	3 LED	Kotelon materiaali	ABS (Schneider Exxact)
Merkkivalot	Keltainen=Eristystaso	Kotelon väri	Valkoinen
	Punainen=Suojavaa/johtimet	Kotelon mitat	87 x 87 x 30mm
	Vihreä=OK	Paino	80g



**STANDARDIT**

- SFS 6000-7-710 pohjautuu IEC 60364-7-710: 2012:
- European Standard EN 55022, Class B
- International Standard IEC 61557-8
- IEC 61000-4-2/-3/-4/-5/-6

**TAKUU**

Tällä laitteella on 60 kuukauden takuu. Takuu koskee raaka-aine- ja valmistusvirheitä. Takuu-aika alkaa laitteen ostopäivästä. Mahdollisen takuukorjauksen yhteydessä pyydämme esittämään ostokuitin tai vastaavan todisteen ostopäivästä. Takuu raukeaa, mikäli muu kuin valtuutettu huoltoliike ryhtyy korjaustoimenpiteisiin takuun aikana. Takuu ei kata mitään välillisiä kuluja. Laite tulee lähettää asiakkaan kustannuksella huoltoon ja valmistajan kustannuksella asiakkaalle.